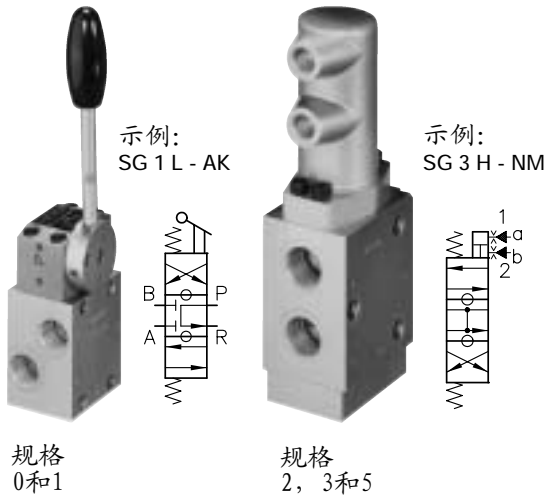


SG, SP型滑阀式换向阀

直接管式连接或板式安装

压力 $p_{max} = 400 \text{ bar}$
 流量 $Q_{max} = 100 \text{ lpm}$

管式连接



规格
0和1

规格
2, 3和5

操纵模式 (图示为规格3)

手动操纵
按
D 6511/1

电磁铁操纵
按
D 7055

机械操纵
按 D 5870

压力操纵
按
D 6250



有护罩或
无护罩结
构

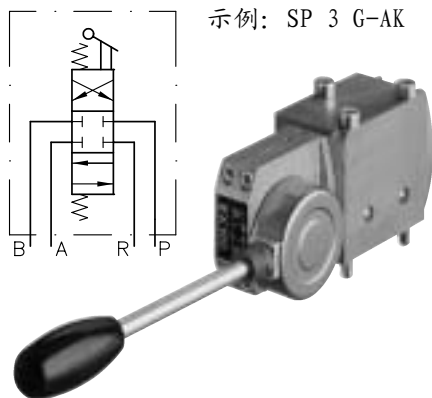
电压
AC或 DC

滚柱

球头

气动或液压和相应
机构的联合气动
/手动或液压/手动

板式



示例: SP 3 G-AK

简要说明和主要数据, 参见第2.1节, 表4

1. 概述

滑阀式换向阀通常用于液压油作介质的液压系统。换向阀用于控制液流方向, 从而控制执行机构 (液压缸或液压马达) 的运动方向。这种换向阀设计成单体安装, 其特征为内泄漏平衡, 因此, 无须泄漏油口。各种型号的阀相应适用于:

- 直接管式连接或
- 板式安装

换向阀均由控制元件 (滑阀包括阀体) 和已直接安装的操纵装置所组成。

阀件全由钢制成, 这就使阀体能承受压力冲击, 也不渗漏。压力冲击造成的影响, 在铸造阀体长时期使用之后有时能观察到, 表现在外表上形成并变迁的细微裂纹, 特别是当运行于全额许用压力之下。在本系列换向阀中, 这种现象从一开头就可完全避免。阀体内孔用金刚珩磨。淬硬和磨削过的阀芯经过抛光/去毛刺。这些措施保证了其圆度和精确的几何形状 (控制边不致磨损或变宽), 恰当的密封间隙确保泄漏量最小。铸造材料 (锌和铝的模压铸件) 只用于无压零部件, 如操纵机构壳体, 弹簧盖, 底板等。也可提供用球墨铸铁做的手动操纵机构壳体, 特别在恶劣工况下以及阀串联连接时使用。

2. 规格和主要技术数据

2.1. 型号代码

订货示例：管式连接
板式安装

SG 3 L 3E - AK - 120
SP 3 G - MD 23/24

表1: 基本型号和规格

代码	连接型式	油口尺寸		流量 1)	压力 p _{max}	
		A, B, P	R	Q _{max} (lpm)	A, B, P	R
SG 0	管式连接 按 DIN ISO 228/1 (BSPP)	G 1/4	G 3/8	12	400	
SG 1		G 3/8		20	400	
SG 2		G 3/8		30	400	
SG 3		G 1/2		50	400	
SG 5		G 1		100	315	
SP 1	板式安装	见第4++节的尺寸图		12	400	
SP 3				50	400	
SP 5				100	315	

- 1) 推荐值: 如果系的输出流量接近于规定极限值, 使用差动液压缸时必须将柱塞侧连接在A口。
- 2) 根据操纵方式用于并接机能的SP结构, 不超过100 bar。
- 3) 标准材料用于带限压阀的型号。
- 4) 通常只作特殊应用: 耐压力冲击至300 bar (注意操作模式的许用压力)。用于海洋型, 参见D 6511/1。
- 5) 油口R必须连接至油箱作为泄漏油出口。
- 6) 规格0和1不供货。
- 7) 不带限压阀。
- 8) 仅提供手动操纵提供的Y..., 按D 6511/1 (锁定定位, 四切换位置)。
- 9) SP.. 板式安装不供货。
- 10) 无规格5。
- 11) 注意尺寸图中的油口位置, 另参见第3++节的注意事项。
- 12) 该型号为可避免突然失压冲击 (仅规格5), 参见第2.2节
- 13) 带限压阀的SG5不供货。
- 14) SG (1) 型不供货

表2: 机能符号

基本机能符号图 和切换位置	适用于 并接	G	C	D	E	N	W	R	V ⁵⁾	Q ^{5) 6)}	Z ^{6) 7)} ₁₀₎	U ^{6) 7)}	B ^{7) 8) 9) 10)}
适用于SG型 	适用于 串接	L ¹³⁾ LS ^{12) 13)}	P ¹³⁾	F ¹³⁾ FS ^{12) 13)}	H ¹³⁾	Y ^{7) 11)}	S ¹³⁾ SS ^{12) 13)}	X ⁷⁾	K ^{6) 7) 8) 9) 10)}	使用要点: 如果有几只单个阀在系统中使用, 必须注意其连接方式 (并联, 串联)。串联中, 系统许用压力=回油许用压力。因此, 并非所有操纵模式均适用于串联连接 (第4节)			
带限压阀 	适用于SP型 	二切换位置之间的遮盖量 零遮盖 (中立位置) 正遮盖 (中间位置关闭) 负遮盖 (中间位置轻微打开)											

适用于SP 1型的插入式单向阀ER 21型:

型号21的单向阀必须另行定货。
当需要时, ER 21型插入式单向阀 (按D 7325) 可安装于P油口。其优点是, 当几只滑阀片 (滑阀机能D, E, G, N, R, V和W) 并接时, 可以进行同时连续操作。从而可以避免已先操作过的负载的压力下降。

操纵模式, 见表4

限压阀预定压力设置 (bar)

表3: 可选的限压阀 (仅SG型)

基本型号	弹簧盖的材料				压力范围 (bar)
	锌。压铸, 许用压力 R > 20 bar		钢 ⁴⁾ 许用压力 R > 20 bar		
	工具调整	手动调整	工具调整	手动调整	
SG 0	1B	2B	---	---	(0) ... 400
SG 1	1C	2C	---	---	(0) ... 315
	1E	2E	---	---	(0) ... 160
SG 2	3B	4B	6B	7B	145 ... 400
SG 3	3C	4C	6C	7C	80 ... 315
SG 5	3E	4E	6E	7E	25 ... 160

不带限压阀时, 代码省略

注意事项:

R油口的许用压力取决于弹簧盖的材料 (见上)。R油口必须始终接回油, R油口压力本身会加上去。不得在串联接时使用, 并接时, 只需一只阀带限压阀。
注意: 限压阀并非适用于所有滑阀机能 (见表2)

表4: 操纵模式 (选用表, 更详细的资料参见相应的样本)

操纵方式	代码				压力 P _{max} (bar) 油口 A, B, P R 1)		说明	图形符号
	规格	带弹簧复位 0 and 1	2, 3 and 5	带定位 0 and 1	2, 3 and 5			
手动操纵 (弹簧 复位/ 定位) 按 D 6511/1	规格	带弹簧复位 0 and 1	2, 3 and 5	带定位 0 and 1	2, 3 and 5		AD, CD: (铝压铸) 标准 常规使用。 仅用于并联连接。	
	护罩结构	A	AD	C	CD	400	50 (20)	
		AK(S)	AK(S)	CK(S)	CK(S)	400	315 (20)	
	无护罩结构	---	BX 2)	---	---	400	50 (20)	
也适用不带手柄的手动操纵 (加代码1, 即, A 1, CK 1等)								
电磁铁 操纵按 D7055	电压 U _N							<p>警告: 当使用时, R油口的许用 压力只能为~40bar。 注意人工应急操作的说明, 此说明载于 样本7055中。</p>
		12	24	110 W	230 W			
		12V DC	24V DC	110V AC	230V AC			
	规格 0和1	ME 1	12V DC			200	200 (20)	
		ME 2	24V DC					
		ME 81	110V AC	单行程				
		ME 8	230V AC	50/60 Hz	输出 45 W			
		MD 1	12V DC		100% ED			
		MD 2	24V DC					
		MD 81	110V AC	双行程				
	MD 8	230V AC	50/60 Hz					
规格 2和3	ME 2/...		单行程	输出 60W	200	200		
	MD 2/...		双行程	100% 运行 率				
	MU 2/...		反行程					
	ME 23/...		单行程	输出 150 W	315	200 (规格2, 3)		
	MD 23/...		双行程	S3-35% ED				
	MU 23/...		反行程	5分钟				
规格 2, 3 和5	ME 3/...		单行程	输出	200	200 (size 5)		
	MD 3/...		双行程	65 W				
	MU 3/...		反行程	100% ED				
机械操纵 按 D 5870	规格 0... 5	滚柱	RE	单行程	400	100 (20)	仅为并联连接! 双行程时, 不工作位置 由凸轮控制, 见D 5870 中的说明	
			RD	双行程				
	规格 2, 3 和5	滚球	BE	单行程				
			BD	双行程				
压力操纵 按 D 6250	规格 0 和 1	标准 结构	空气 或油	NE	单行程	400	40 (20)	
				ND	双行程			
	控制介质 为空气 或油	规格 2, 3 和5	标准 结构	空气	NE	单行程	400	30
					ND	双行程		
					NU	反行程		
					NM	单行程和 双行程		
	油	NM	单行程和 双行程					
	双行程	手动/空气	KD	双行程	400	12		
	手动/油	KM	双行程					

1) 对于带有限压阀的型号, 见表3, 使用较低的压力。
另外, SP的不超过100 bar.

2) 无规格5.

2.2. 其它参数和说明

结构	滑阀式方向控制阀
安装	SG型: 见3.1节的部件尺寸 SP型: 安装底板
管式连接	螺孔口, 符合DIN ISO 228/1 (BSPP) 适用外螺纹管接头, B型按DIN 3852 P = 进油口 A, B = 负载口 R = 回油口 (承压能力与操纵方式有关, 参见表4)
安装位置	任意
液流方向	按图形符号, 但也可反向, 注意R油口的许用压力
运行压	$p_{max} = 400 \text{ bar}$, 与规格和操纵方式有关
静超载能力	约 $2 \times p_{max}$

限压阀的压力调整	压力范围	SG 0(1) Δp (bar) / 转	SG 2(3)	SG 5
	B	100	80	80
	C	55	35	35
	E	19	17.5	17.5

质量 (重量) 约 kg

型号	限压阀	整体 (包括操纵机构)											
		手动			电磁铁						机械	压力	
		AD	AK	BX	ME..	MD.. MU..	ME 2/.. ME 23/..	MD(U) 2/.. MD(U) 23/..	ME 3/..	MD 3/.. MU 3/..		标准 操纵	联合 操纵
SG 0(1) SP 1	不带	1.0	1.0	---	1.4	1.7	---	---	---	---	1.1	0.9	---
	带有	1.2	1.2	---	1.6	1.9	---	---	---	---	1.3	1.1	---
SG 2(3) SP 3	不带	3.0	3.5	2.5	---	---	3.9	5.0	4.5	4.8	2.7	2.5	2.9
	带有	3.3	3.8	2.8	---	---	4.2	5.3	4.8	5.0	3.0	2.8	3.2
SG 5	不带	3.4	3.9	2.9	---	---	4.3	5.4	4.9	5.1	3.1	2.9	3.3
	带有	4.7	5.2	---	---	---	5.6	6.7	6.2	7.0	4.4	4.2	4.6
SP 5	不带	4.3	4.8	---	---	---	5.2	6.3	5.8	6.6	4.0	3.8	4.2

工作液体 液压油按DIN 51524的第一至第三部分; ISO VG 10至68的规定 (根据DIN 51519)
粘度范围: 最低约4; 最高约1500 mm²/s
最佳运行范围: 约10...500 mm²/s
运行温度+70°C以内时, 也适合使用可生物降解的HEPG (聚烷基乙二醇) 和HEES (合成脂) 工作液

温度 环境温度: 约-40...+80°C, 应注意粘度范围
起动温度允许低至-40°C (注意起动粘度), 但随后的稳定运行温度至少升高20K。
可生物降解工作液: 注意生产厂家提供的数据。考虑到与密封材料的相容, 不应超过+70°C。

注意: 关于电磁铁的允许通电时间的限制, 参见D 7055中的第3.1节!

LS, FS和SS机能图的说明:

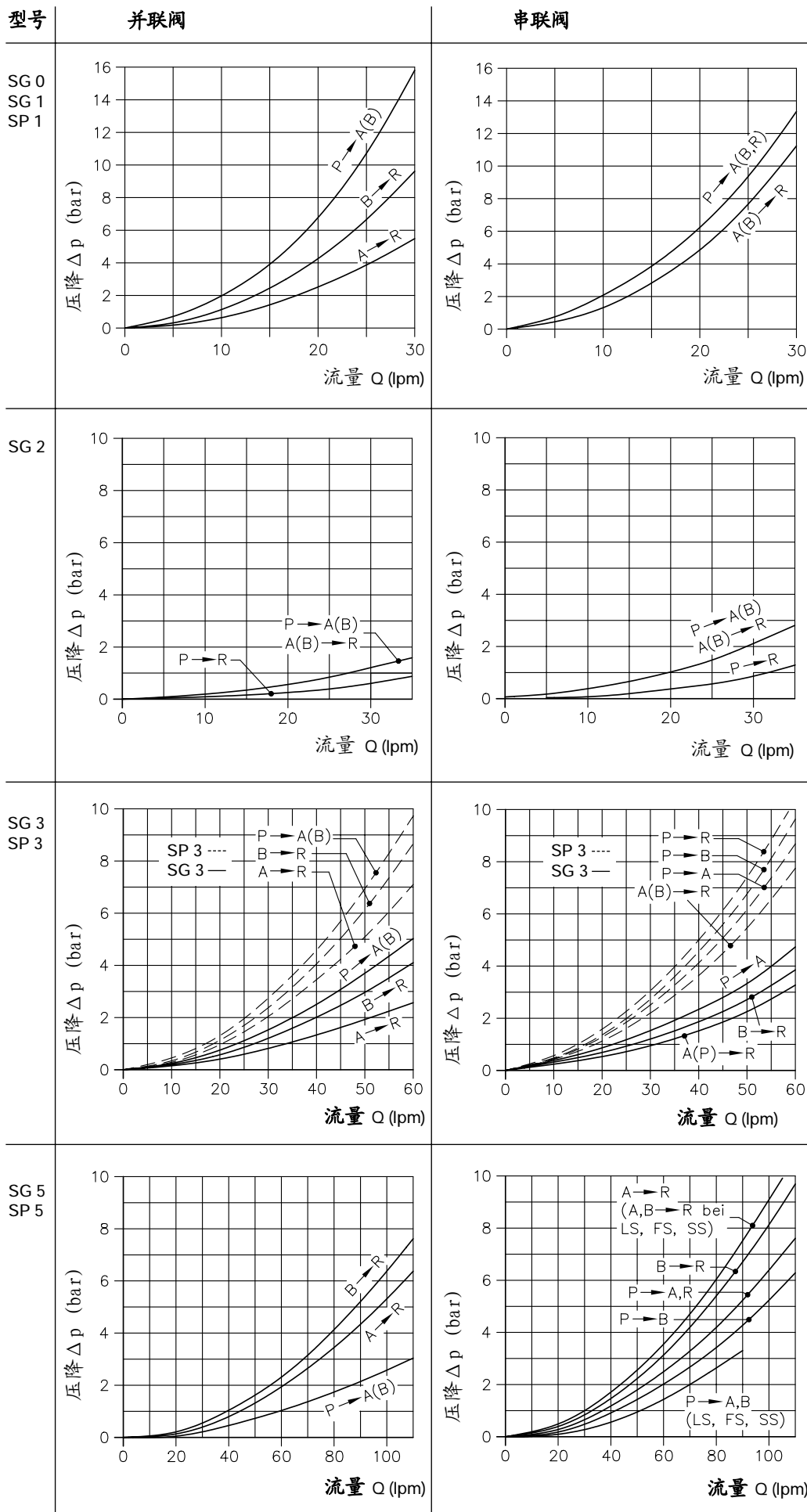
避免失压液冲击的滑阀式换向阀 (仅适用SG5型)

在造船工业中常使用大口径油口的滑阀式换向阀 (即使是很低的流量), 以降低在长管道中的背压。大管道的大液容常在液压设备造成很大的压力波应力。在SG5.S型滑阀式换向阀的阀芯上, 有长的切口, 当切换时能相当平稳的建立压力。这样, 就减弱了压力冲击。大口径结构 (G1) 能使用到 $\phi 25$ 这样粗的管道, 其流阻就很低。

技术数据: 除了 Δp -Q曲线之外, 所有技术数据和尺寸都与标准型相似。

Δp - Q特性曲线

压降值（推荐值）指的是不带配管（SG）和不带底板（SP）的值。

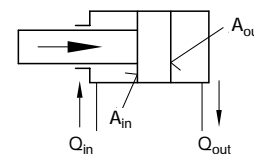
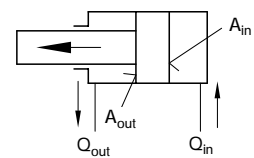


说明

非等面积比的双作用负载（差动油缸）：
回油流量 Q_r 可以低于或高于进油流量 Q_{in} （泵输出流量），这取决于移动方向。滑阀式方向阀的总液流阻力 Δp_t 必定与进口侧（接P口）有关：

$$\Delta p_{total} = \Delta p_{in} + \Delta p_{out} \frac{A_{out}}{A_{in}}$$

用于并联连接的换向阀：
油缸活塞侧（大面积侧）油口总与A口连接。



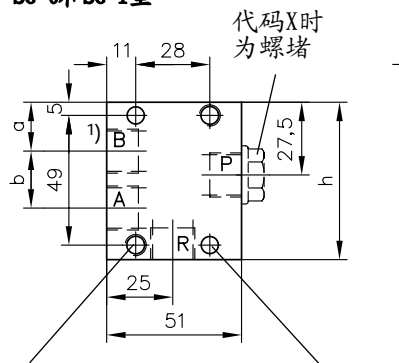
$$Q_{return} = Q_{in} \frac{A_{out}}{A_{in}}$$

试验时油的粘度约
60mm²/s

3. 尺寸 所有尺寸均以mm为单位, 保留修改权!

3.1 滑阀式方向阀, 直接管道连接 (操纵方式, 见第8++页、第3.3节)

SG 0和SG 1型

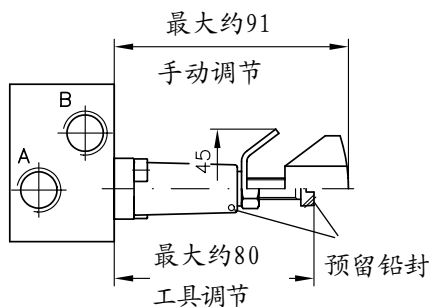
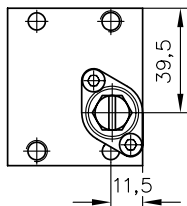


M8, 深10
螺孔内孔
Ø6.5
为通孔

M8, 深10
(后面)螺孔
内孔Ø6.5为通孔

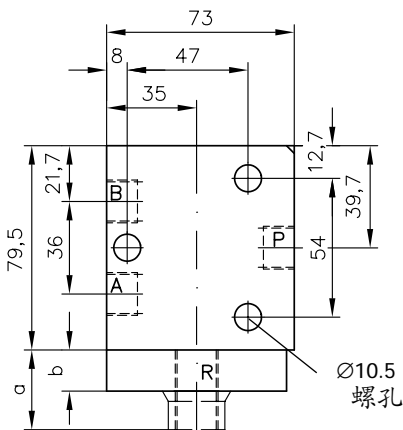
1) 对代码N, S和R,
油口B省略

带限压阀的形式
(压力调节
见第2.2节)



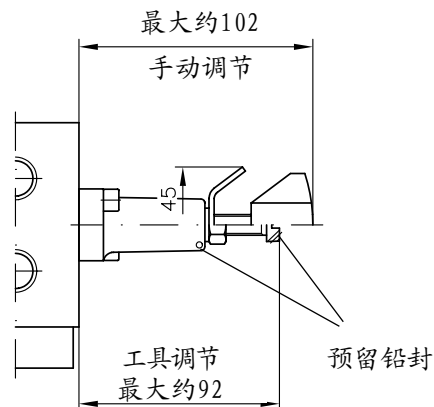
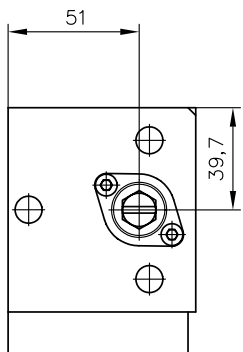
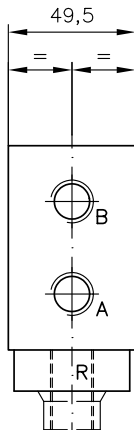
规格	代码	油口 DIN ISO 228/1 (BSPP)					油口	
		a	b	c	d	h	P, A, B	R
0	D, E, G, W, N, R	17.5	20.5	9.5	20.5	59.5	G 1/4	G 3/8
	F, H, L, P, V, S, X	21.5	12	9.5	20.5	59.5	G 1/4	G 3/8
1	Y	18.5	21.5	11	17.5	70	G 3/8	G 3/8
	其他代码	18.5	21.5	11	17.5	59.5	G 3/8	G 3/8

SG 2和SG 3型 2)



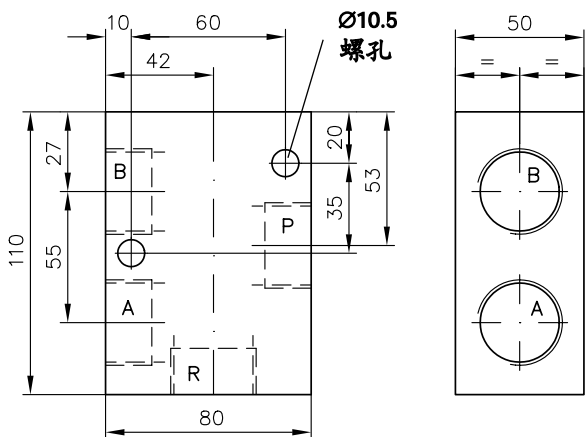
尺寸a = 30 对代码B, C, K, Y
尺寸b = 11 对代码U
16 对其它代码

带限压阀的形式
(压力调整, 见第2.2节)



油口 DIN ISO 228/1 (BSPP)
P, R, A, B = G 3/8 (SG 2)
G 1/2 (SG 3)

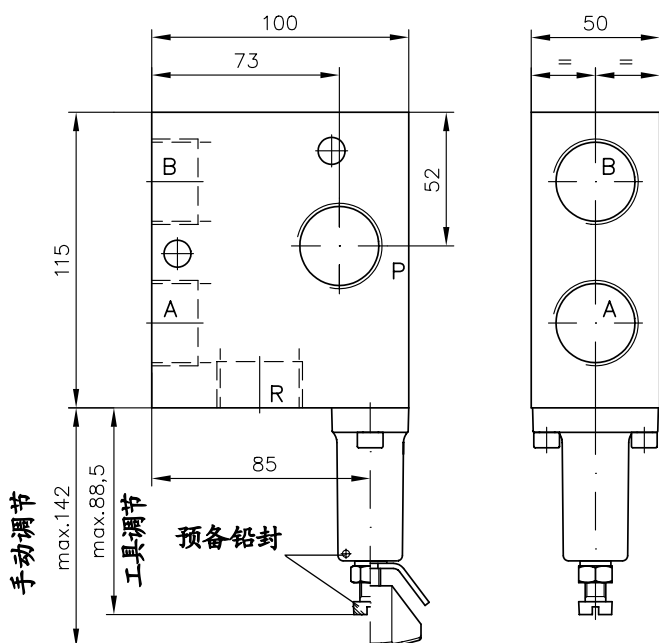
SG 5型 2)



油口 DIN ISO 228/1 (BSPP)
P, R, A, B = G 1

2) 对代码N, S, R, U和X, 油口B省略。
对代码Y, 油口P和A混合。
对代码U, 油口A标为R。

带限压阀的形式
(压力调整, 见第2.2节)



重要说明 (SG阀, 各种规格)

在阀和安装面之间
必须装垫圈。
当安装表面不平时
可防止阀体变形

SG0和SG1型

垫圈 ISO 7089/
7090-6.4-140 HV-A2K

垫圈 ISO 7089/7090-
8.4-140 HV-A2K

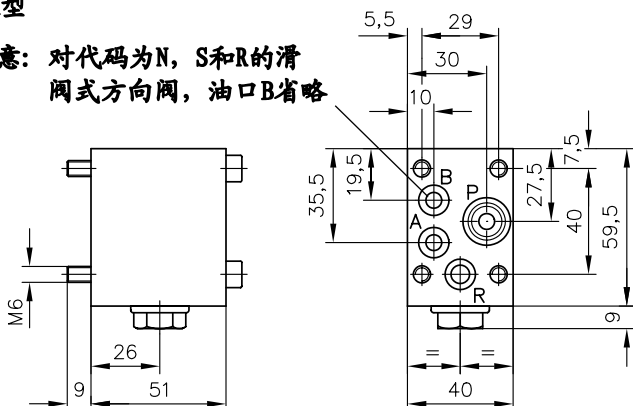
SG3 和SG5型

垫圈
ISO 7089/7090-
10.4-140-HV-A2K

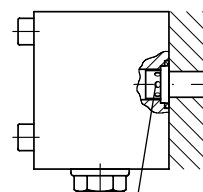
3.2 板式滑阀式方向阀 (操纵方式, 见第8++页、第3.3节)

SP1型

注意: 对代码为N, S和R的滑
阀式方向阀, 油口B省略



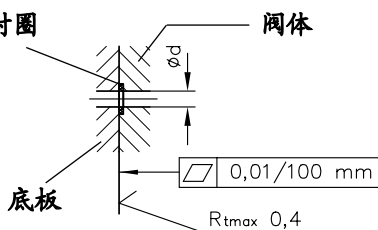
带代码Y的
油口位置



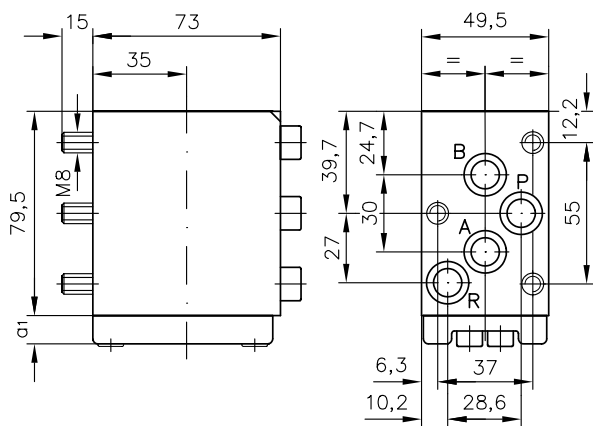
插入式单向阀 ER 21
(代码Y无,
参见第2.1节、表4)

油口 A, B, P和R的密封用O型密封圈
NBR 90 Sh (有密封套件供应,
订货号DS 5650/1-1)

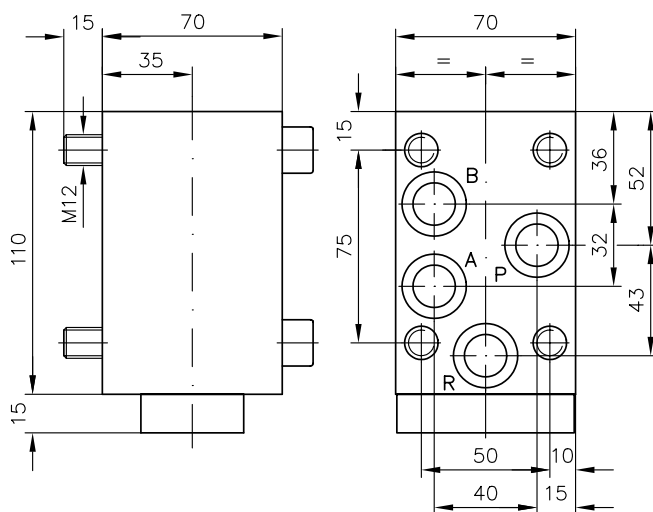
油口	A, B, R	P
Ød	7	7至9
O型圈	8x2	14x2



SP 3型 1)



SP 5型 1)



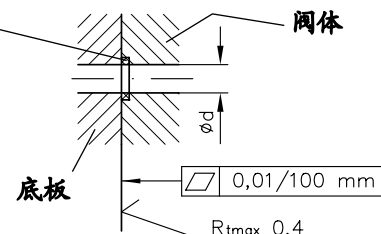
尺寸a1

- = 11 对代码
D, E, G, N, R, U, V, W, X 和 Z
- 15 对代码
C, F, L, P, S, H

1) 对代码N, S, R, U和X, 油口B省略
对代码U, 油口A和R可选择用
作回油

油口 A, B, P和R的密封用O型圈
NBR 90 Sh
(有密封套件供应, 订货号为)

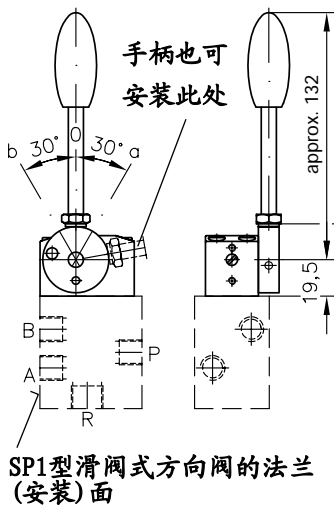
型号	Ød	O型密封圈	订货号
SP 3	11	12x2.5	DS 5650/1-3
SP 5	16.5	20x2.5	DS 5650/1-5



3.3 操纵方式、方向和主要数据

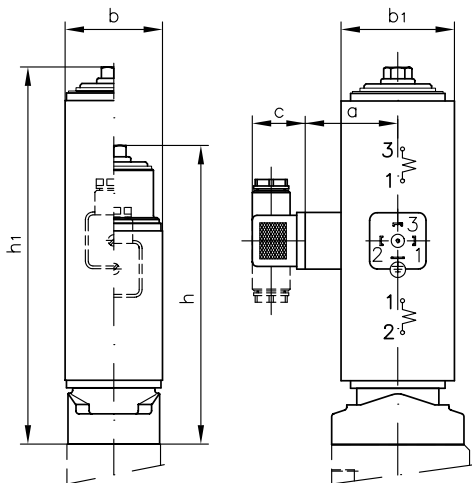
缺少的技术要求, 参见各自的样本

手动操纵
规格0和1
代码
A, AK, C and CK



SP1型滑阀式方向阀的法兰(安装)面

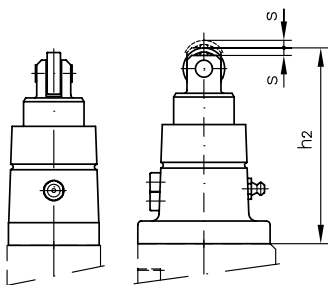
电磁铁操纵



C = 28 带直流电磁铁
= 35 带交流电磁铁
该尺寸由生产厂家
决定
最大可为40mm
(DIN43650)!

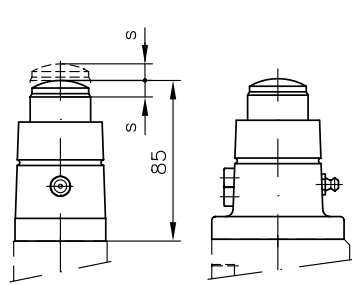
规格	代码	a	b	b1	h	h1
0和1	ME.. 和 MD..	32	39	51	104	135
2, 3 和 5	ME(D, U) 2/..	54	51.5	60	158	199
	ME(D, U) 3/..	54	Ø72	Ø72	158	199

机械操纵
代码RE和RD

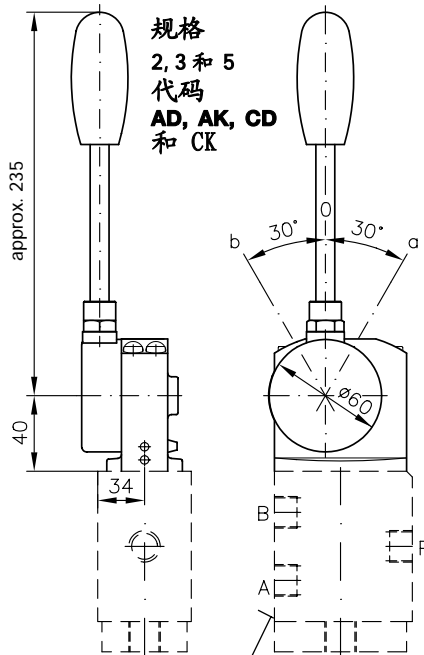


规格	0 和 1	2, 3, 和 5
h2	66	102
s	5	10

代码BE和BD

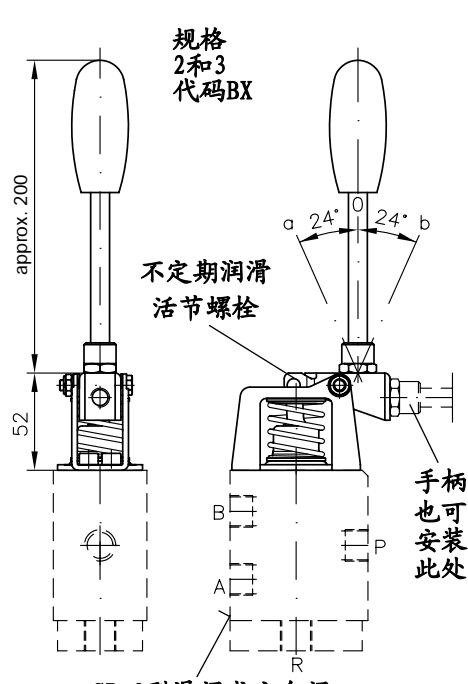


规格
2, 3 和 5
代码
AD, AK, CD
和 CK



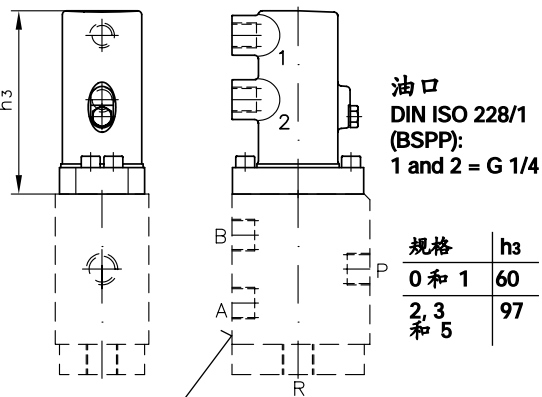
SP 3(5)型滑阀式方向阀的法兰(安装)面

规格
2和3
代码BX



SP 3型滑阀式方向阀的法兰(安装)面

压力操纵
标准形式, 代码NE, ND, NU和NM

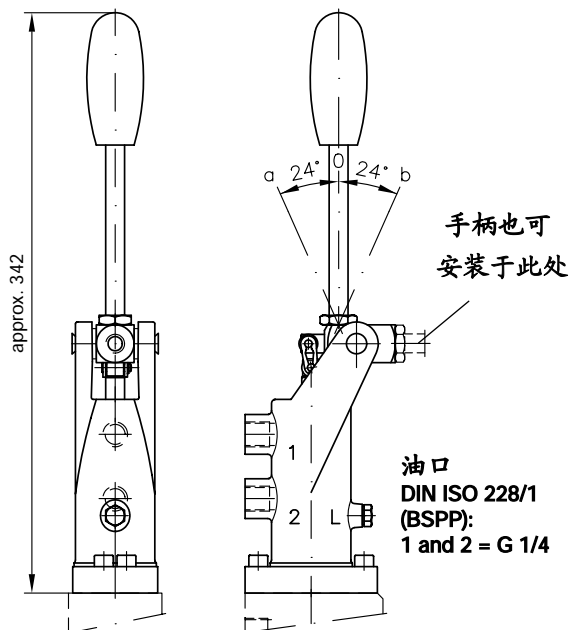


SP型滑阀式方向阀的法兰安装面

油口
DIN ISO 228/1
(BSP):
1 and 2 = G 1/4

规格	h3
0 和 1	60
2, 3 和 5	97

双向操纵, 代码KM和KD



油口
DIN ISO 228/1
(BSP):
1 and 2 = G 1/4